

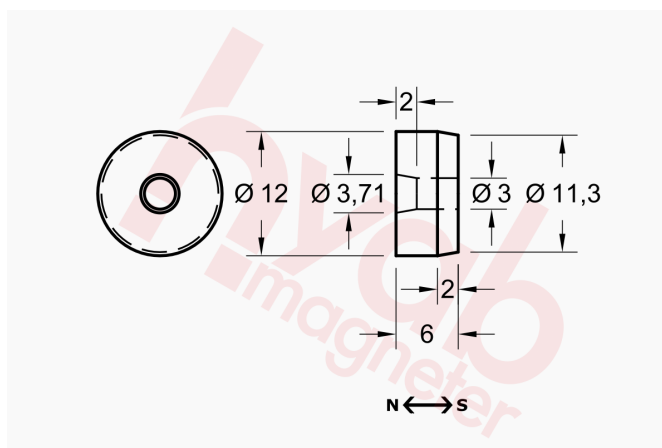
# Datablad



Artikel: 42-0238-10

## 1. Teknisk info

Magnettyp	Ring
Material	Neodym
Ytbehandling	NiCuNi
Magn. riktning	Axiell
Försänkt	Ja
Försänkning pol	Nord
Försänkning grader °	20
Vikt [gram]	4.5
Yttre ØD [mm]	12
Inre Ød [mm]	3
Inre Ød försänkning [mm]	3.71
Tjocklek [mm]	6
Energi grad	N36
Max temp. [°C]	80
Remanens Br [kGauss]	12.1 - 12.3
Remanens Br [Tesla]	1.21 - 1.23
Koercivitet HcB [kOe / kA/m]	11.0 / ≥875
Koercivitet HcJ [kOe / kA/m]	12 / ≥955
Energiinnehåll (BH)max [kJ/m <sup>3</sup> / MGOe]	280 - 298 / 35 - 37



Produkten följer de senaste Europeiska RoHS direktiven.



Produkten följer de senaste Europeiska REACH regleringarna.

## 2. Säkerhetstips



### Svälja

Att svälja magneter är farligt, eftersom de kan fastna i tarmen och orsaka skadliga komplikationer. Magneter är inga leksaker för små barn! Se till att barn inte leker med magneter.



#### **Pacemaker**

Magneter kan påverka funktionen hos pacemakers och implanterade hjärtdefibrillatorer.

- En pacemaker kan växla till testläge och orsaka sjukdom/komplikationer.
- En hjärtdefibrillator kan sluta fungera.

Du hittar all information om hur magnet påverkar pacemakers på vår hemsida, under magnetfakta.



#### **Krossrisk**

Allt för tunga lyft, materialdefekter eller trötthet kan orsaka att magneten släpper oönskat från ytan. Fallande föremål kan leda till allvarliga skador.

- Den angivna styrkan gäller endast i ideala förhållanden. Använd alltid hög säkerhetsmarginal.
- Använd ej magneter på platser där det finns risk för skador i samband med materialfel.
- Stå inte under föremål som lyfts av magnet.



#### **Klämrisk**

Stora magneter har en mycket stark attraktionskraft.

- Osäker hantering kan orsaka att fingrar eller hud fastnar mellan magneterna. Detta kan leda till kontusion och blåmärken.
- Stora kraftfulla magneter kan orsaka benfrakturer.



#### **Metallsplitter**

Neodymmagneter spricker lätt. Kolliderande magneter kan krossas.

När en magnet splittras kan bitar komma flygande med hög hastighet och skada dig eller andra.

- Undvik hård kollision av magneter.
- Använd skyddsglasögon/annat skydd vid hantering av större magneter.

### 3. Hantering och förvaring



#### **Magnetfält**

Det starka magnetfältet för neodymmagneter kan skada vissa magnetiska medier såsom kreditkort, magnetiska ID kort, kassetband och videoband. Det kan också orsaka skador på TV's, datorskärmar och andra CRT-skärmar. För mindre elektronik som mobiltelefoner, iPods, miniräknare och andra enheter som inte innehåller magnetisk lagring borde det inte vara några problem. Men bara för att vara på den säkra sidan, försök att undvika nära kontakt med neodymmagneter. Se mer info på vår FAQ sida.



#### **Brandrisk**

Vid bearbetning av magneter blir borrdammet varmt och kan lätt antändas.

Håll dig borta från att bearbeta magneter eller använd lämpliga verktyg och tillräckligt med kylvatten.

Vi rekommenderar speciellt inte bearbetning av neodymmagneter. Materialet är mycket hårt och sprött och alla typer av bearbetning kan skada magneten. Värme som produceras genom bearbetning kan även snabbt avmagnetisera magneten.



#### **Giftigt / nickelallergi**

Majoriteten av våra magneter innehåller nickel (även de utan nickelbeläggning).

- De som är allergiska mot nickel kan få en allergisk reaktion när de kommer i kontakt med magneterna.
- Nickelallergier kan utvecklas vid upprepade kontakt med nickelpläterade föremål. Undvik därför detta.
- Undvik kontakt med magneter om du redan har nickelallergi.



#### Inflytande på människor

Det finns inga kända hälsorisker orsakade av att utsättas för neodymmagneter (förutom för personer med pacemaker, läs ovan eller vår FAQ för information om magneters påverkan på pacemaker). Vissa människor tror faktiskt att magneter kan ha hälsofördelar och hjälpa läkningsprocessen. Det finns dock inga vetenskapliga studier som bevisar detta. Stora och starka magneter kan orsaka fysisk skada om de inte hanteras på rätt sätt.



#### Oxidation, korrosion, rost

Obehandlade neodymmagneter oxiderar snabbt och vill återgå till sitt ursprungliga - pulver. De flesta av våra magneter har därför antingen en nickel-koppar-nickel-beläggning eller en Zink-beläggning för att skydda dem från korrosion. Dessa beläggningar ger visst skydd mot korrosion, men det är inte tillräckligt robust för kontinuerlig användning utomhus. Se vår FAQ om ytbehandling för att se vilka beläggningar som passar bäst för utomhusbruk. Försök att använda magneter där det är torrt inomhus.



#### Temperaturbeständighet

Neodymmagneter har en maximal arbetstemperatur på 80°C (som standard), du kan även specia din magnet för en arbets-temp upp till 230°C. De flesta neodymmagneter förlorar en del av sin vidhäftningskraft permanent vid sin högsta specificerade arbetstemperatur. Se alla våra olika neodym-kvaliteter och max arbetstemperaturer på [www.hyab.se](http://www.hyab.se).

• Om du fäster magneten med lim, härda det inte med varmluft.



#### Mekanisk bearbetning

Bearbetning med maskin kan vara en besvärlig process och vi rekommenderar den inte om det inte finns något annat alternativ. Neodymmagneter är mycket hårda och spröda och alla slags bearbetningar kan skada magneten. Värme som produceras genom bearbetning kan snabbt avmagnetisera magneten.

## 4. Transport



#### Flygfrakt

Magneter kan fraktas med flyg om följande kriterier är uppfyllda: "För transport med flygplan, varje kolla får inte ha ett magnetfält på mer än 0,00525 gauss mätt 4,5 m (15 fot) från någon yta på förpackningen. För att uppfylla dessa krav kan du behöva packa dina magneter med ferromagnetiskt material för att skärma av magnetfältet. Detta görs genom att placera järnplåt inuti förpackningen på alla sidor. Ju större magneter, desto tjockare järnplåt som avskärmning. Om dessa krav ej uppfylls så identifieras emballaget som **Farligt Gods** enl. **UN2807**. Då är det upp till flygbolaget hur godset ska hanteras.



#### Bilfrakt

Vi skickar alla våra magneter noggrant packade. Precis som med flygfrakt är det viktigt att skärma förpackningen så att eventuella magnetfält inte läcker.

Vi placerar artikeln i mitten av lådan med mycket pack-material runt om. Är det många starka magneter eller en magnet i stor dimension – skärmar vi paketet. Detta görs genom att placera järn inuti förpackningen på alla sidor. Ju större magneter, desto tjockare järnplåt som avskärmning.

## 5. Avfallshantering



#### Återvinning

I Sverige så sorteras magneter som metallskrot. Allt metallskrot lämnas till återvinningscentralen. Detta kan ändras beroende på vilket land du befinner dig i. Kontrollera ditt lands regler för hur du ska återvinna magneter på rätt sätt.